

VALLOX

Modele

Vallox MLV Multi 200
Vallox MLV Multi 250

Dokument

D2440

Ważny z

30.10.2014

Zaktualizowano

13.12.2022

Vallox
MLV Multi
200

Vallox
MLV Multi
250

Dokumentacja techniczna

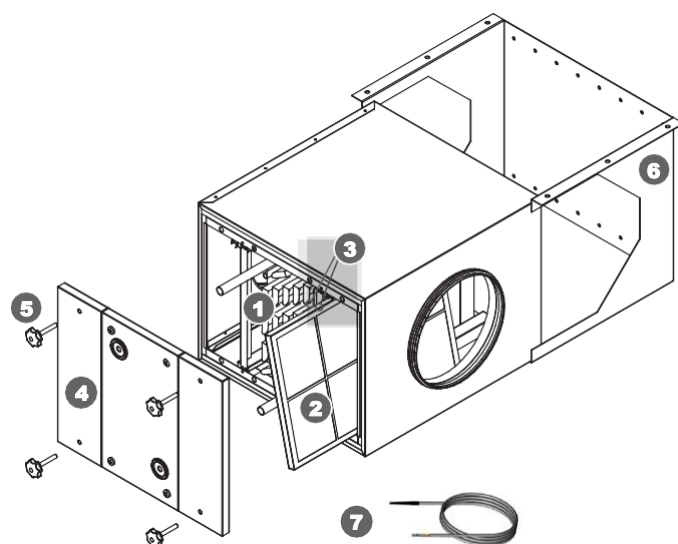


VALLOX MLV MULTI 200/250 NAGRZEWNICA/CHŁODNICA KANAŁOWA








Sposób użytkowania

Vallox MLV Multi to wymiennik kanałowy, który jest przeznaczony do podłączenia do systemów ogrzewania geotermalnego. Zaleca się, aby nagrzewnica był zainstalowany w kanale powietrza zewnętrznego, tak aby mógł być używany do wstępnego podgrzewania jednostki wentylacyjnej w sezonie grzewczym. Wymiennik kanałowy wykorzystuje ciepło z obiegu geotermalnego do ogrzewania powietrza zewnętrznego dostarczanego do jednostki.

Latem wymiennik kanałowy może być używany do chłodzenia poprzez wykorzystanie chłodnej cieczy z obiegu geotermalnego do chłodzenia powietrza zewnętrznego dostarczanego do jednostki..



Główne części

-  Wymiennik 1
-  Filtr powietrza ISO Coarse > 75 % 2
-  Ramka filtra powietrza 3
-  Drzwi 4
-  Śruby 5
-  Płyta montażowa 6
-  Czujnik temperatury NTC (min/max -40...+85 °C) – opcja 7

INSTALACJA

Aby zapewnić usuwanie skroplonej z wymiennika, nagrzewnica/chłodnica kanałowa musi być zawsze instalowana w pozycji poziomej i z wylotem skroplonej wody skierowanym w dół. Rura skraplającej się wody wymiennika musi być umieszczona pod kątem w dół. Rura nigdy nie może być podłączona bezpośrednio do odpływu. Instalacja odpływu wody kondensacyjnej musi umożliwiać czyszczenie.

Kierunek wymiennika kanałowego można zmienić. Przepływ powietrza może być kierowany do wymiennika kanałowego albo z lewej lub prawej strony. Filtr musi być umieszczony przed chłodnicą w kierunku przepływu powietrza.

Zaleca się, aby nagrzewnica/chłodnica kanałowa była instalowana przy użyciu odwrotnego połączenia, tak aby powietrze dochodzące do wymiennika i ciecz krążąca w wymienniku płynęły w przeciwnych kierunkach.

Gdy przepływ powietrza jest dostarczany z prawej strony, rura doprowadzająca ciecz musi być podłączona do górnego wylotu wymiennika.

Montowanie na suficie

Płytę montażową mocuje się do sufitu za pomocą prętów gwintowanych M8 lub śrub.

Montowanie na ścianie

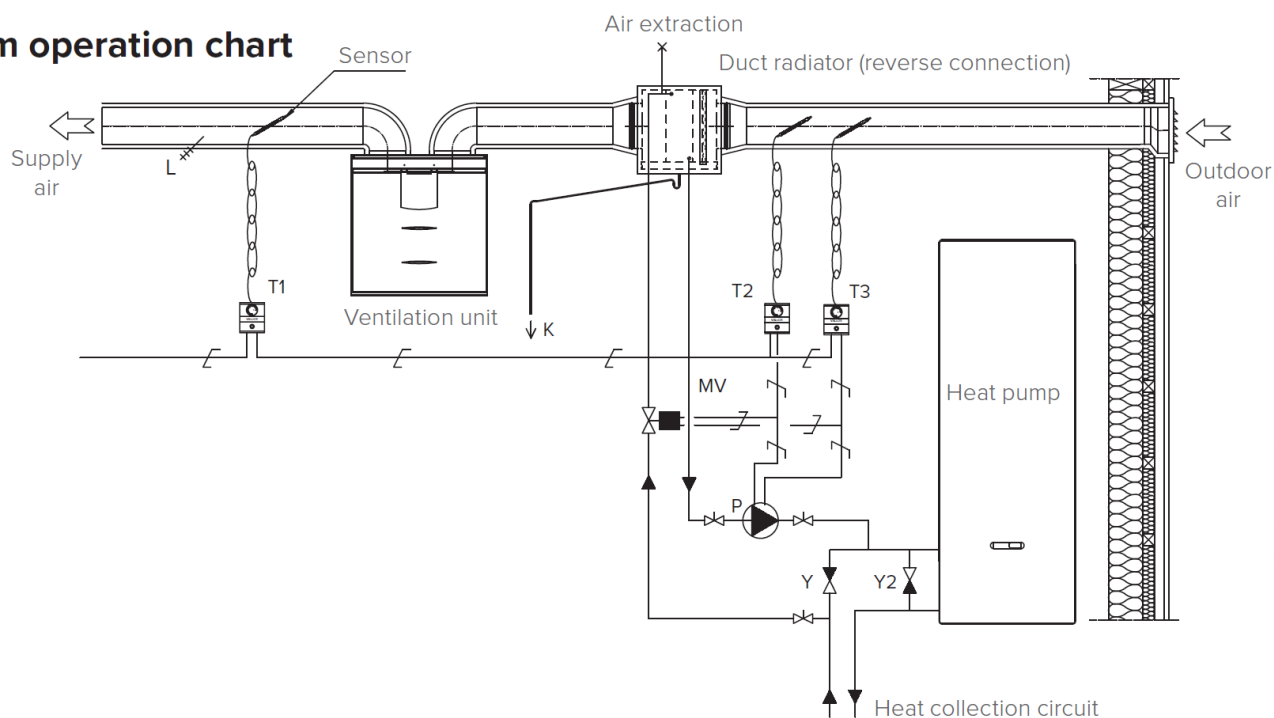
Płyta montażowa jest mocowana do ściany za pomocą śrub. Nagrzewnica/chłodnica jest instalowany pomiędzy bokami płyty montażowej i mocowany na dole za pomocą śrub. Wymiennik ma regulację głębokości ~ 60 mm.



UWAGA!

Zapewnij wystarczającą ilość miejsca przed chłodnicą/nagrzewnicą w celach konserwacyjnych (MLV Multi 200 ~ 500 mm - MLV Multi 250 ~ 600 mm).

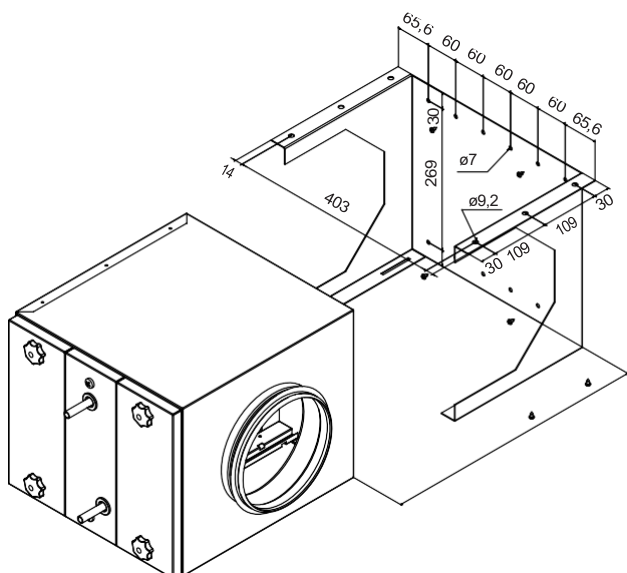
System operation chart



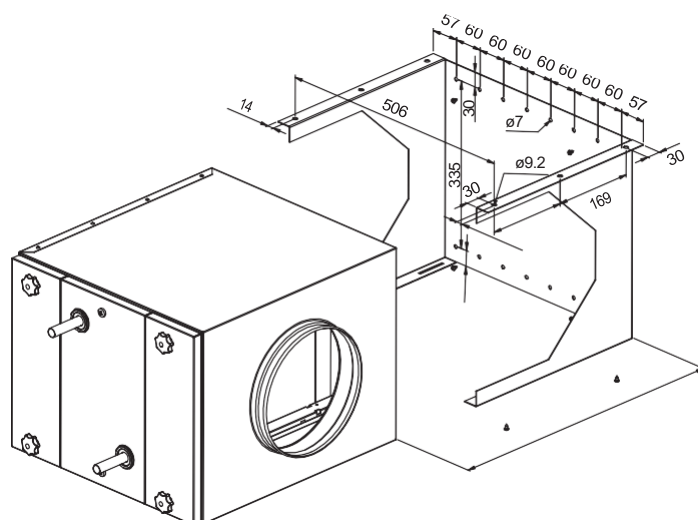
NAZWA PRODUKT	MLV 200	MLV 250
Numer Produktu	3416800	3517800
HVAC kod	7912008	7912032
Wymiary (mm)		
Szerokość	400	500
Głębokość	420	590
Wysokość	320	385
Średnica	ø 200 mm	ø 250 mm
Filtracja	ISO zgrubny > 75 %	ISO zgrubny > 75 %
Masa	16kg	30kg
Podłączenie cieczowe	Cu ø 12 mm, 2 szt.	Cu ø 18 mm, 2 szt.
Odprowadzenie skroplin	ø 1/2", gwint zewnętrzny	ø 1/2", gwint zewnętrzny
Akcesoria	Płyta montażowa	Płyta montażowa

Wymiar i diagramy

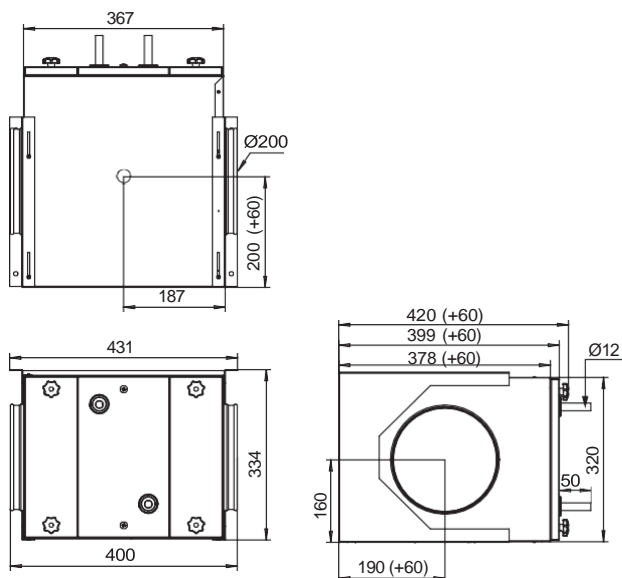
Płyta montażowa Vallox MLV Multi 200



Płyta montażowa Vallox MLV Multi 250

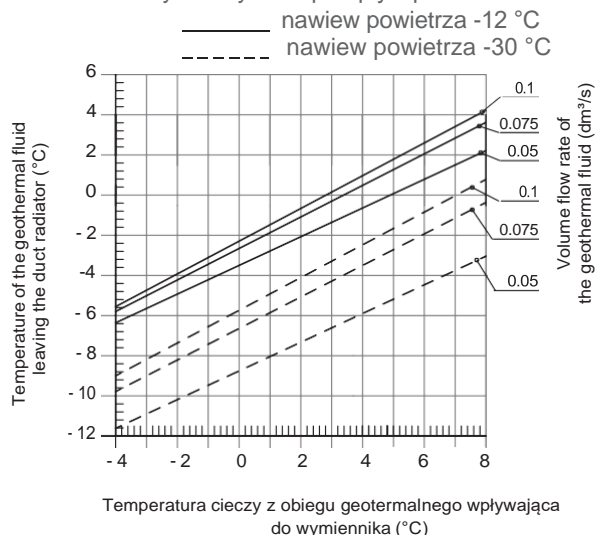


VALLOX MLV MULTI 200



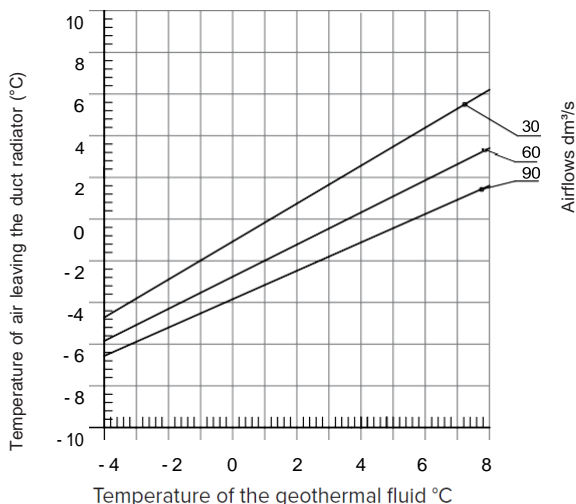
Wskaźnik chłodzenie cieczy

Glikol etylenowy 25% przepływ powietrza 90 dm³/s



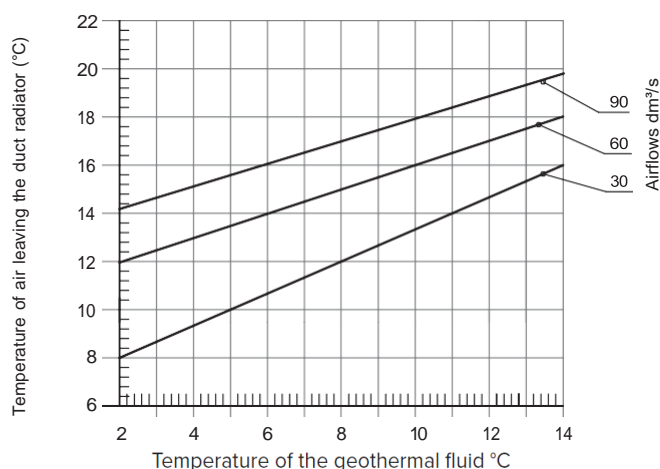
Moc grzewcza (0,6...1,5 kW)

Glikol etylenowy 25% przepływ 0,1 dm³/s Powietrze nawiewane -12 °C

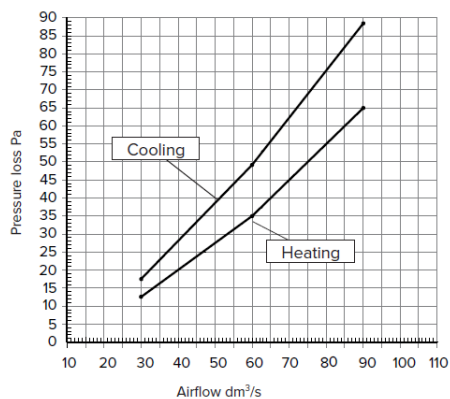


Moc chłodnicza

Glikol etylenowy 25% przepływ 0,1 dm³/s Temp. pow. zewn. 28 °C, wilgotność względna powietrze 60%

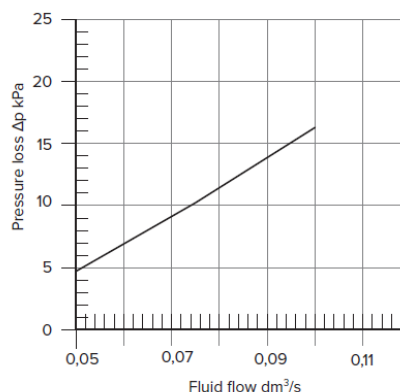


Strata ciśnienia powietrza

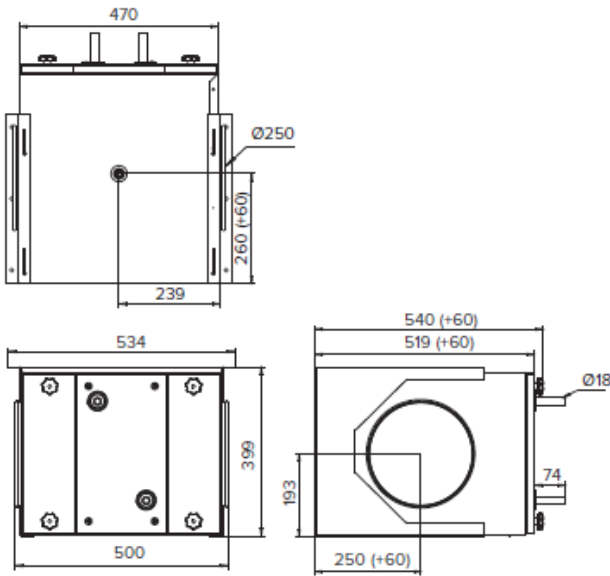


Strata ciśnienia po stronie cieczy

Glikol etylenowy 25%

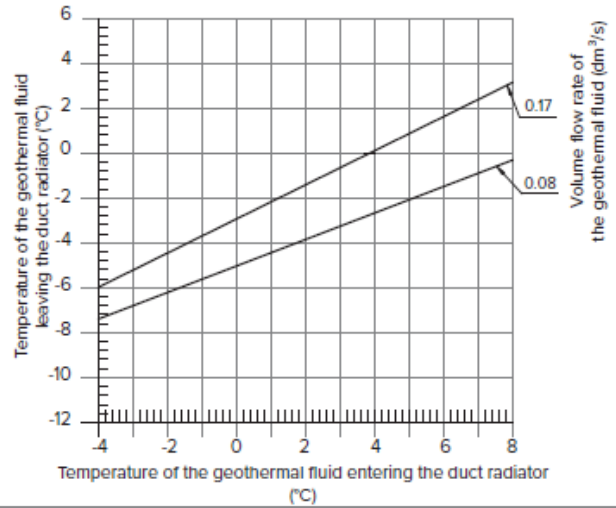


VALLOX MLV MULTI 250



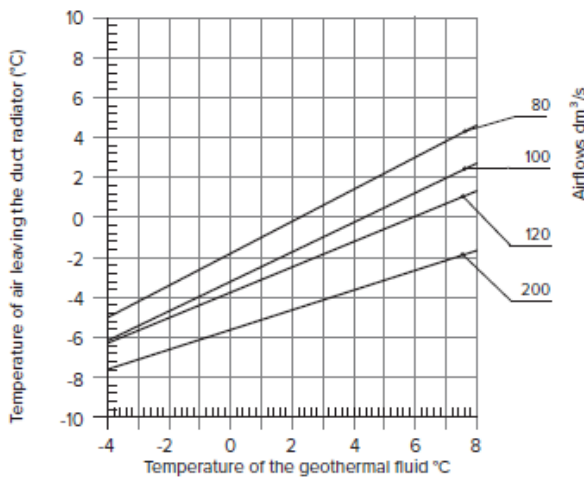
The cooling rate of the geothermal fluid

ethylene glycol 60%, airflow 200 dm³/s
supply air -12 °C



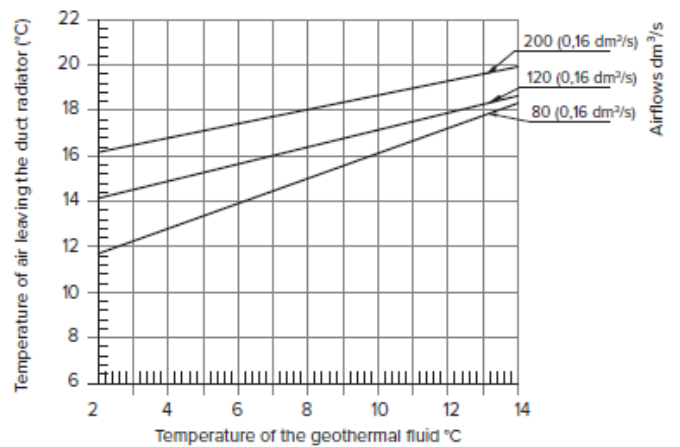
Heating capacity (1.0...2.4 kW)

Ethylene glycol 60%, flow 0.17 dm³/s
Supply air -12 °C

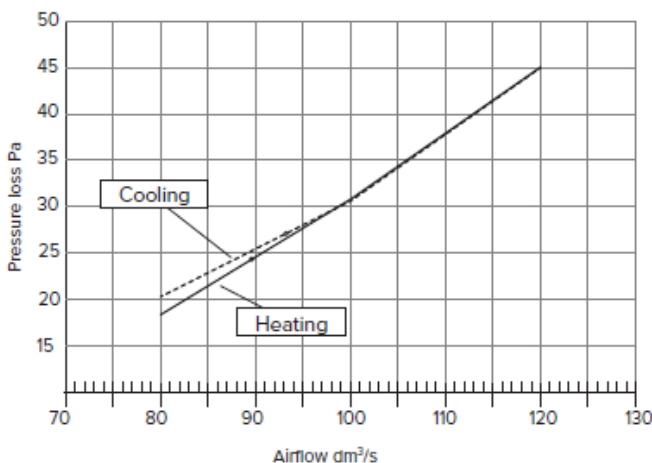


Cooling capacity

Ethylene glycol 60%, flow 0.17 dm³/s
Supply air 28 °C, relative humidity of the air RH 60%

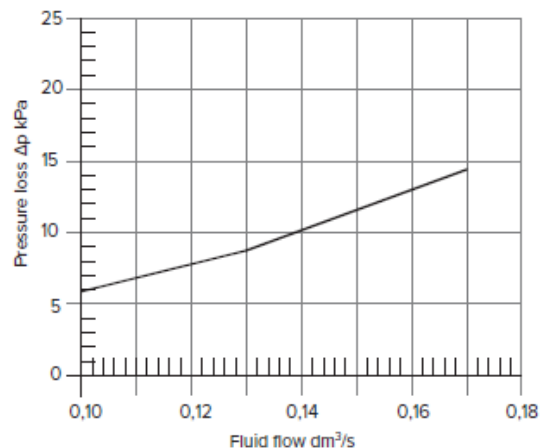


Pressure losses of the airflows



Pressure loss of the fluid side

Ethylene glycol 25%



VALLOX

www.vallox.com
www.valloxpolska.pl